

Copyright©2016 普联技术有限公司
版权所有，保留所有权利

未经普联技术有限公司明确书面许可，任何单位或个人不得擅自仿制、复制、誊抄或转译本手册部分或全部内容，且不得以营利为目的进行任何方式（电子、影印、录制等）的传播。

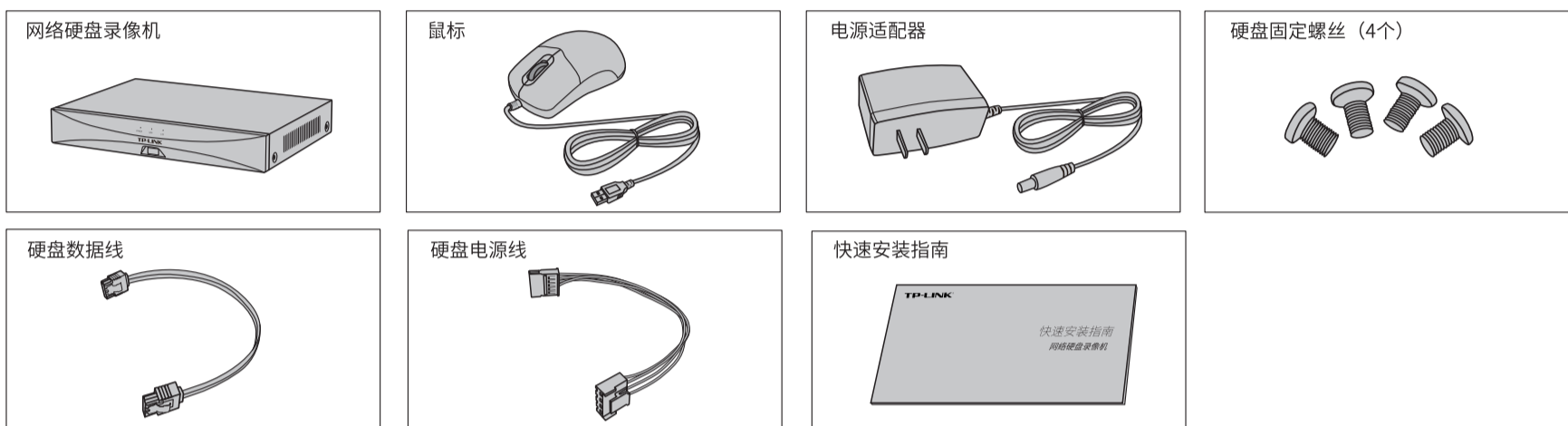
TP-LINK为普联技术有限公司注册商标。本手册提及的所有商标，由各自所有人拥有。

本手册所提到的产品规格、图片和资讯等仅供参考，如有内容更新，恕不另行通知。除非有特殊约定，本手册仅作为使用指导，所作陈述均不构成任何形式的担保。

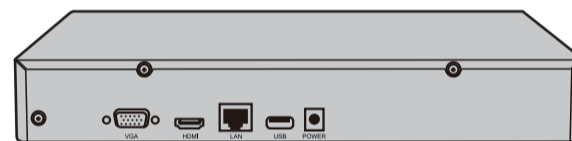
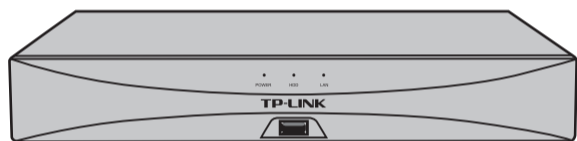
快速安装指南

网络硬盘录像机

物品清单



产品外观

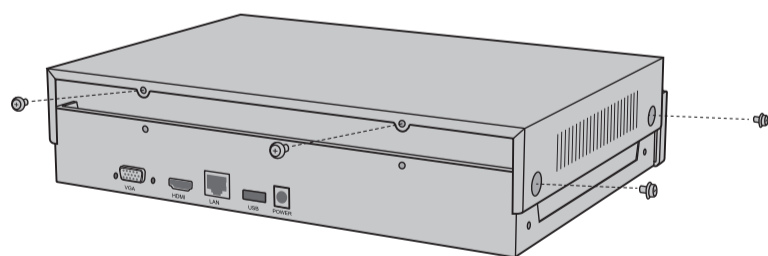


指示灯	名称	工作状态	工作说明
POWER	电源指示灯	常亮	电源接通正常
		不亮	电源接通异常
HDD	硬盘读写指示灯	闪烁	硬盘正在读写数据
LAN	网络连接指示灯	常亮	网络连接正常
		闪烁	正在传输数据
		不亮	网络连接异常

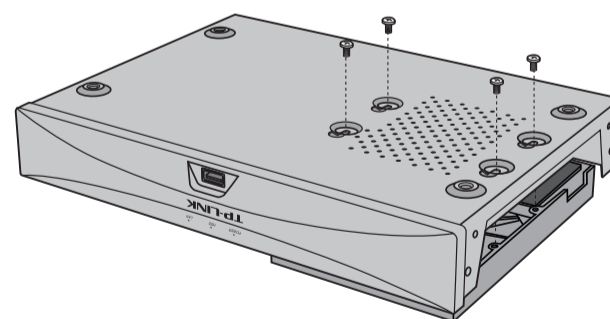
接口	名称	用途
VGA	VGA视频输出接口	输出模拟视频信号，可连接监视器观看模拟视频输出。
HDMI	高清晰度多媒体接口	高清音、视频输出接口，传输未经压缩的高清视频和多声道音频数据给具有HDMI接口的显示设备。
LAN	网络接口	100M RJ45接口，用于连接以太网设备，如路由器、交换机等。
USB	USB2.0接口	用于连接鼠标、USB存储设备等。
POWER	电源接口	用于连接电源。

硬盘安装

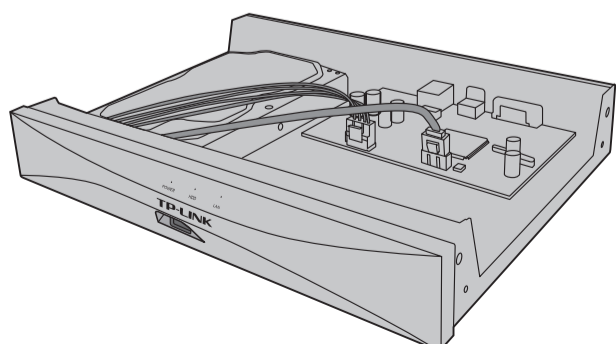
1. 拧开机箱后面板及侧面上的螺丝，打开机箱上盖。



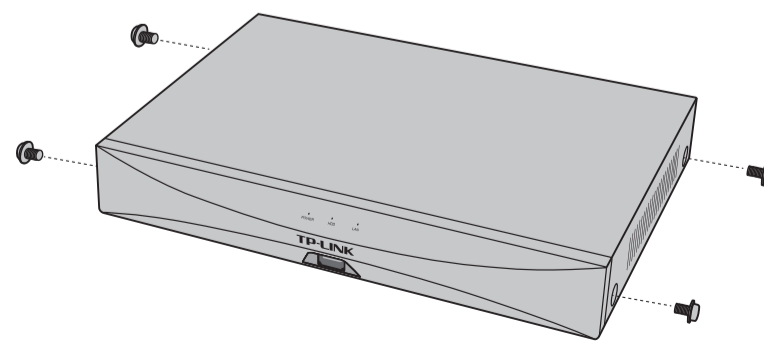
2. 分别将硬盘数据线和电源线一端连接在硬盘上，再将硬盘上的4个螺丝孔对准机箱内底部预留孔，用螺丝将硬盘固定到设备底部。



3. 分别将硬盘数据线和电源线另一端连接在设备主板上。



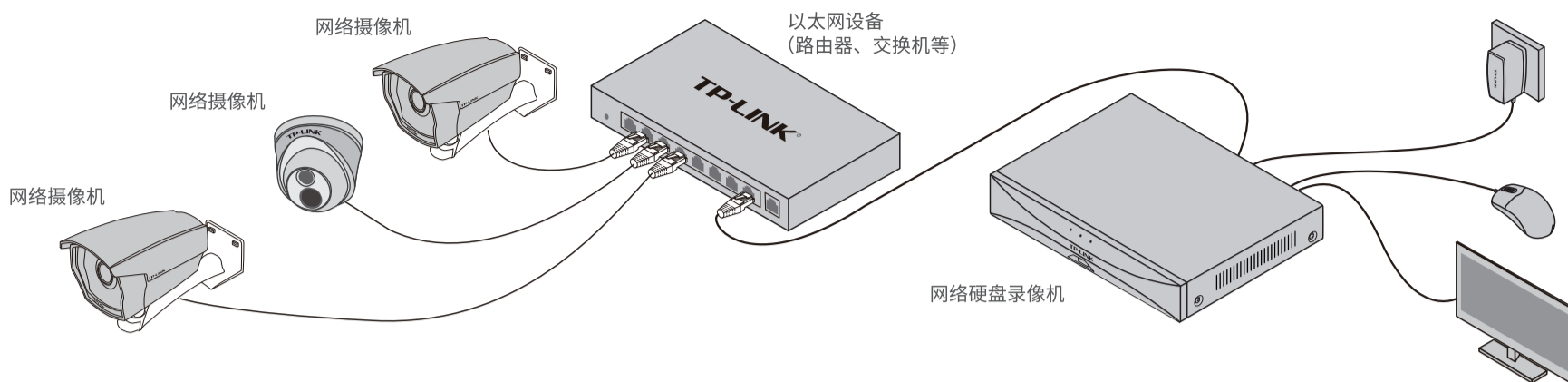
4. 将机箱上盖安装回设备上，并拧紧螺丝固定。



注意：本产品不提供硬盘，请自行购买，推荐使用监控专用硬盘。安装及更换硬盘时，请先切断电源，再打开机箱操作。

产品应用

网络硬盘录像机（NVR）需与网络摄像机（IPC）搭配使用。当网络中使用多台IPC时，若单独管理每一台IPC，将使得网络管理工作繁琐而复杂，此时，可使用NVR统一管理网络中的所有IPC。



NVR连接显示器时，可以通过NVR的本地GUI界面进行管理。

1. 将NVR的VGA或HDMI接口与显示器相连，通过USB接口接入鼠标，显示器上将显示登录界面，首次登录时请按提示设置密码。



2. 首次登录NVR，可以配置“设置向导”完成NVR的网络连接、系统设置和添加IPC功能配置。

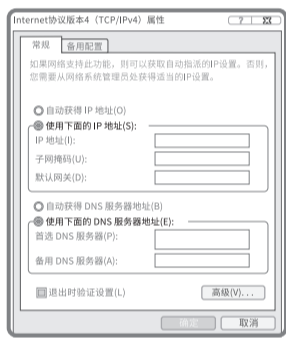


3. 完成“设置向导”后，可看到预览画面。鼠标右键单击可打开快捷操作菜单，如下图所示。



若局域网中连有电脑，可以通过电脑登录NVR的Web界面进行管理。

1. 设置电脑本地连接IP地址为 192.168.1.X (2 ≤ X ≤ 254, 且X ≠ 240)。



2. 打开浏览器，在地址栏中输入NVR默认管理地址 192.168.1.240，回车。首次登录需设置密码。



3. 首次登录NVR，可以配置“设置向导”完成NVR的时间日期、添加IPC和网络连接功能配置。



4. 完成“设置向导”后，可看到NVR的Web管理界面如下图所示。



产品保修卡

一、下列情况不属于免费维修范围，普联技术有限公司可提供有偿服务，敬请注意：

- 未按使用说明书要求安装、使用、维护、保管导致的产品故障或损坏；
- 已经超出保换、保修期限；
- 擅自涂改、撕毁产品条形码；
- 产品保修卡上的产品条形码或型号与产品本身不符；
- 未经普联技术有限公司许可，擅自改动本身固有的设置文件或擅自拆机修理；
- 意外因素或人为行为导致产品损坏，如输入不合适电压、高温、进水、机械破坏、摔坏、产品严重氧化或生锈等；
- 客户发回返修途中由于运输、装卸所导致的损坏；
- 因不可抗力如地震、火灾、水灾、雷击等导致的产品故障或损坏；
- 其他非产品本身设计、技术、制造、质量等问题而导致的故障或损坏。

二、TP-LINK产品售后服务承诺对照表：

产品类型	承诺政策	服务方式
网络硬盘录像机	二年保换	客户送修

特别说明：

- 保修保换仅限于主机，包装及各类连线、软件产品、技术资料等附件不在保修保换范围内。
- 若产品购买后的15天内出现设备性能问题，且外观无划伤，可直接更换新产品。在免费保换期间，产品须经过普联技术有限公司检测，确认故障后，将更换同一型号或与该产品性能相当的返修良品，更换下来的瑕疵产品归普联技术有限公司所有；无故障产品，将原样退回。
- 在我们的服务机构为您服务时，请您带好相应的发票和产品保修卡；如您不能出示以上证明，该产品的免费保修期将自其生产日期开始计算。如产品为付费维修，同一性能问题将享受自修复之日起三个月止的免费保修期，请索取并保留好您的维修凭证。
- 经普联技术有限公司保换、保修过的产品将享受原始承诺质保的剩余期限再加三个月的质保期。
- 返修产品的邮寄费用由发送方单向负责。
- 经销商向您作出的非普联技术有限公司保证的其它承诺，普联技术有限公司不承担任何责任。

三、技术支持和软件升级服务：

在您送修产品之前，请致电我公司技术支持热线：400-8863-400，以确认产品故障。您也可以发送邮件至 fae@tp-link.com.cn 寻求技术支持。同时我们会在第一时间将研发出的各产品驱动程序、最新版本升级软件发布在我们的官方网站：www.tp-link.com.cn，方便您免费下载。

四、在国家法律法规的范围内，本承诺的解释权、修改权归普联技术有限公司。

有毒有害物质含量声明

部件名称	有毒有害物质或元素					
	铅(Pb)及其化合物	汞(Hg)及其化合物	镉(Cd)及其化合物	六价铬(Cr(VI))化合物	多溴联苯(PBB)	多溴二苯醚(PBDE)
PCB	○	○	○	○	○	○
PCBA焊点	×	○	○	○	○	○
元器件(含模块)	×	○	○	○	○	○
金属结构件	○	○	○	○	○	○
塑胶结构件	○	○	○	○	○	○
纸质配件	○	○	○	○	○	○
玻璃	○	○	○	○	○	○
光盘	○	○	○	○	○	○
线缆	○	○	○	○	○	○

本表格依据SJ/T 11364的规定编制。
○：表示该有害物质在该部件所有均质材料中的含量均在GB/T 26572规定的限量要求以下。
×：表示该有害物质至少在该部件的某一均质材料中的含量超出GB/T 26572规定的限量要求。（但该项目仅在库存或已加工产品中有少量应用，且按照计划正在进行环保切换，切换后将符合上述规定。）



此环保使用期限只适用于产品在用户手册所规定的条件下工作。

用户存根

为了维护您的权益，请您认真填写，并妥善保管，作为维修时的凭证：

经销商信息	产品型号	经销商名称
	序列号	联系电话
用户信息	用户姓名	销售日期
	通讯地址	联系电话
		E-mail

TP-LINK 客户服务

技术支持热线：400-8863-400

E-mail: fae@tp-link.com.cn

服务地址：深圳市光明新区普联科技园二期

普联技术有限公司（客服部）

邮编：518107

产品合格证
已检验